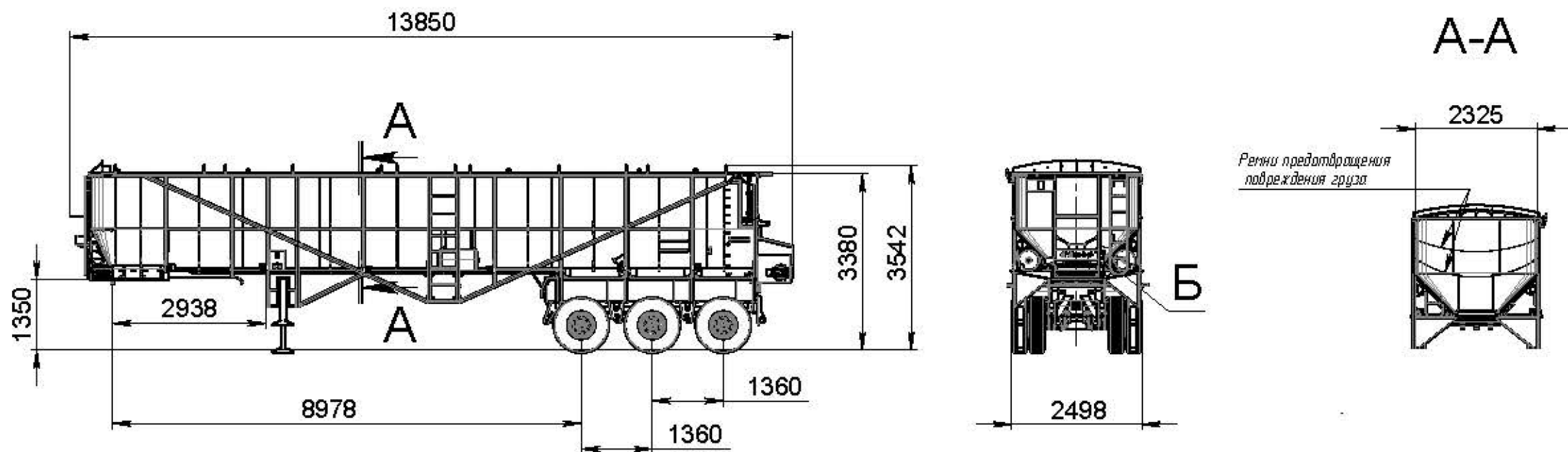
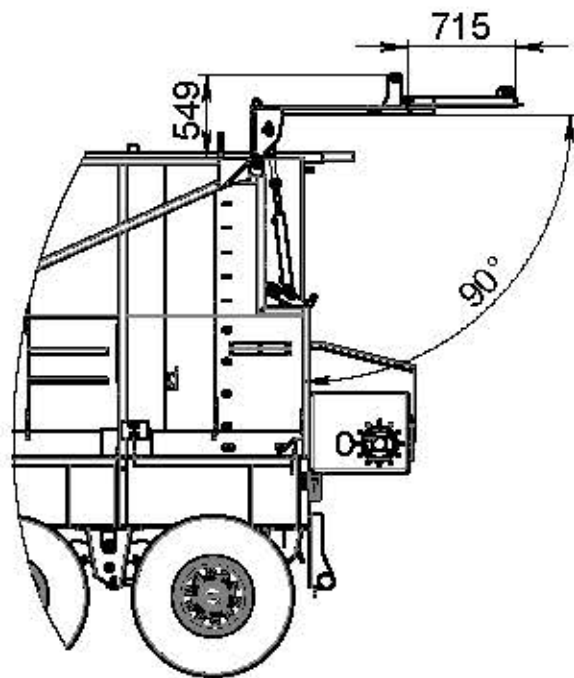


Полуприцеп Тонар-9591 с комбинированным задним бортом (с донной разгрузкой)



Задний борт в верхнем (поднятом) положении. Подъем заднего борта осуществляется от гидропривода тягача



Б (1 : 10)

Подключение к гидроприводу п/прицепа. (положение магистралей на п/прицепе маркеруется информационными табличками)

