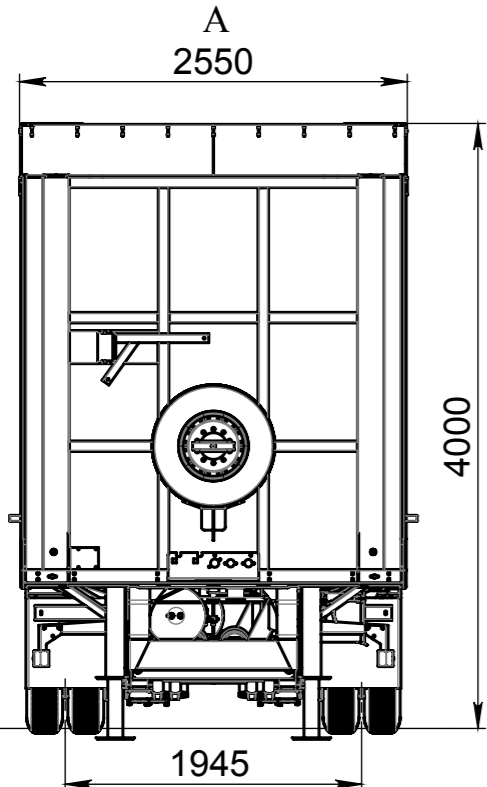
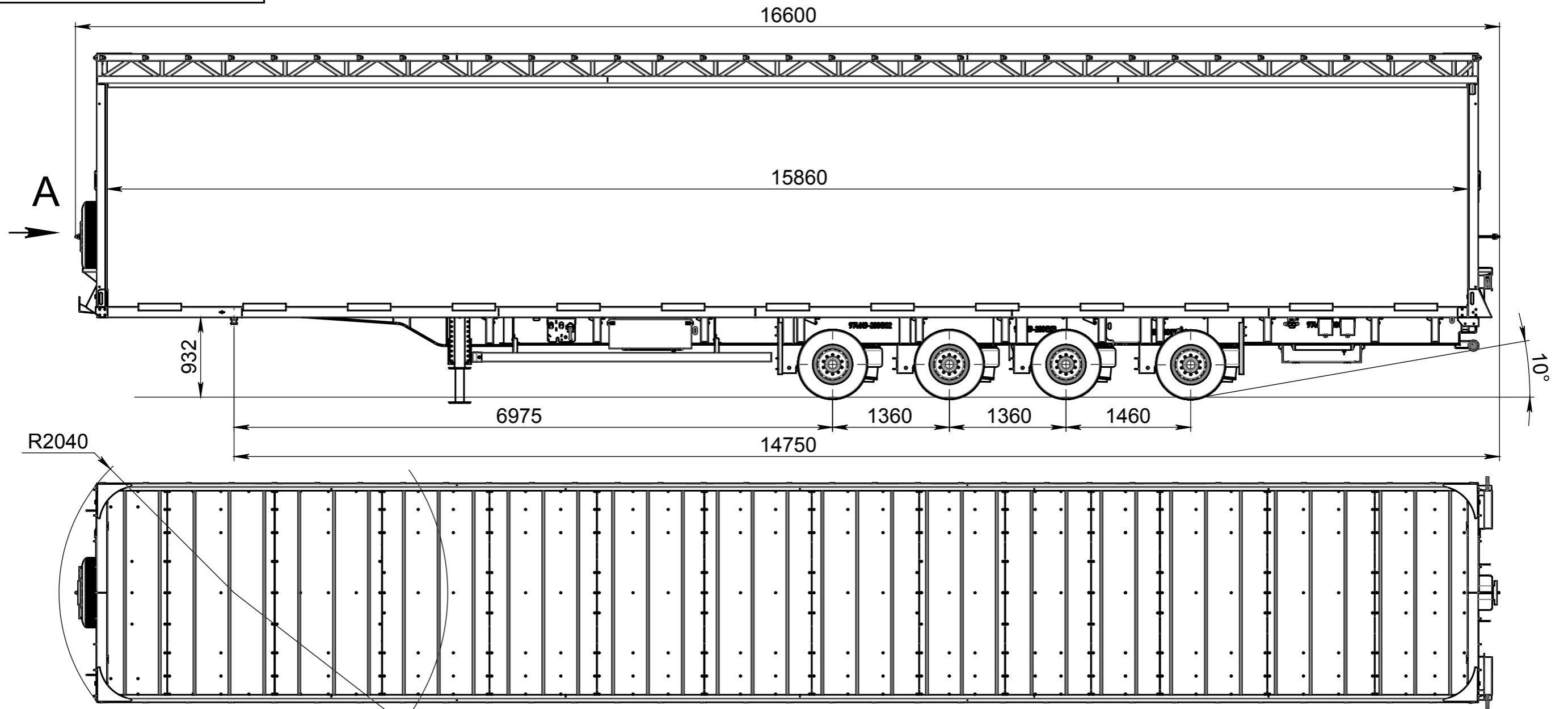


ГЧ 01000000-619726

Полуприцеп грузовой ТОНАР модели 974619

Перв. примен.

Справ. №



Технические характеристики

- | | | |
|-----|--|----------------|
| 1. | Грузоподъёмность прицепа, кг | 30290 |
| 2. | Масса снаряженного прицепа, кг | 11000 |
| 3. | Полная масса прицепа, кг | 41290 |
| 4. | Распределение полной массы прицепа на седельно-сцепное устройство, кг на заднюю колёсную тележку, кг | 10860
30430 |
| 5. | Высота подъёма крыши, мм | 1000 |
| 6. | Размер клеток в два яруса (Д x Ш x В), мм | 2400x1200x2900 |
| 7. | Количество клеток, шт | 26 |
| 8. | Шины (размер) | 235/75 R17,5 |
| 9. | Колёса | 6.75x17,5 |
| 10. | Колея колёс, мм | 1945 |

					974619-0000010 ГЧ			
Изм.	Лист	№ докум.	Подп.	Дата	Полуприцеп грузовой	Лит.	Масса	Масштаб
Разраб.	Радин			05.07.2013			11000	1:50
Пров.	Прилепин					Лист 1	Листов 1	
Т. контр.						000 МЗ "ТОНАР"		
Н. контр.								
Утв.	Белов							

Инд. № дубл.

Взам. инв. №

Подп. и дата

Инд. № подл.

Подп. и дата