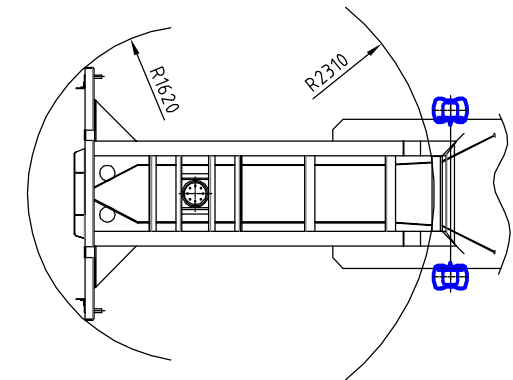
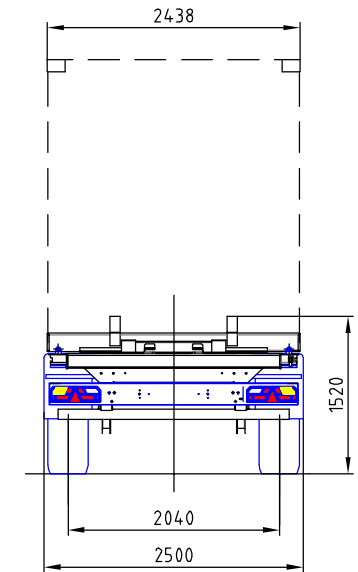
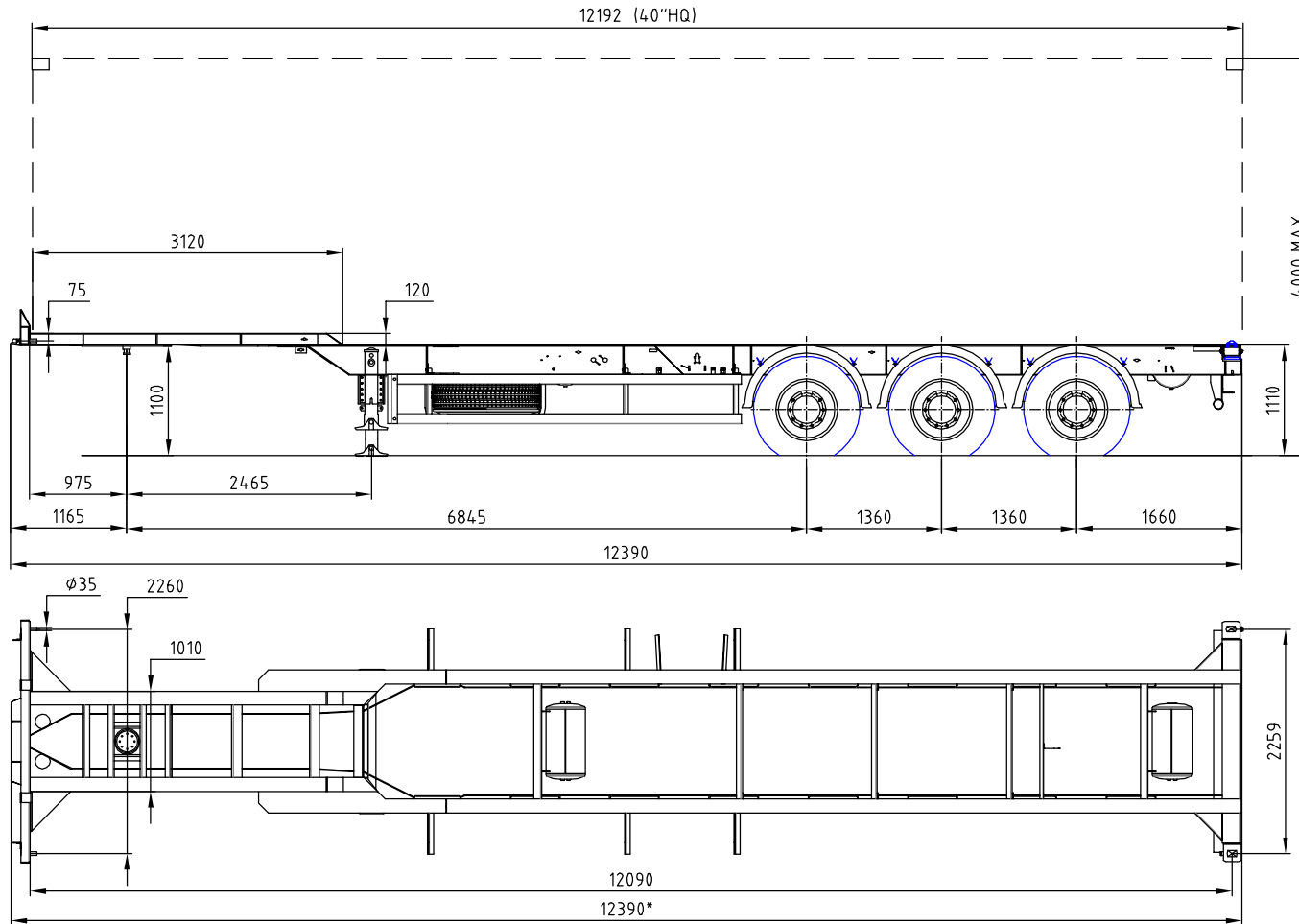


Полуприцеп-контейнеровоз ТОНАР-97462-0000011



Технические характеристики

1. Грузоподъёмность полуприцепа, кг	34470	9. Тормозная система	
2. Масса снаряжённого полуприцепа, не более, кг	4230	Рабочая	- с пневматическим двухпроводным приводом, автоматическим регулятором тормозных сил и антиблокировочной системой действующей на тормозные механизмы барабанного типа
3. Полная масса полуприцепа, не более, кг	38700	Стояночная	- механический привод с пружинными энергоаккумуляторами и пневматическим ручным краном управления
4. Распределение полной массы, кг		Аварийная	- механический привод с пружинными энергоаккумуляторами к тормозным механизмам колес
- на седельно-сцепное устройство, не более	14700	Типы перевозимых контейнеров	40" HQ, 1AA, 1A, 1AX с пазом
- на стреленную ось, не более	24000		
5. Типы перевозимых контейнеров	40", 40" HQ		
6. Подвеска	- зависимая на продольных упругих рычагах и пневматическими упругими элементами и телескопическими гидравлическими амортизаторами		
7. Шины (размер)	- 385/55 R22.5		
8. Колеса	- 11.75 x 22.5 односкатные, дисковые		